


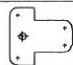



# TRESTON

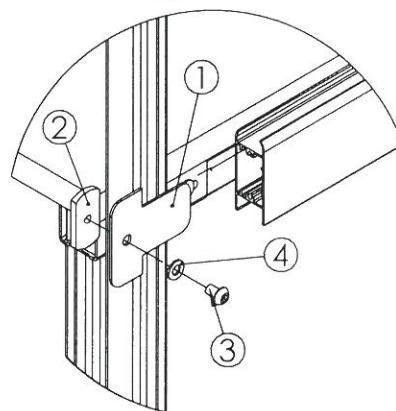
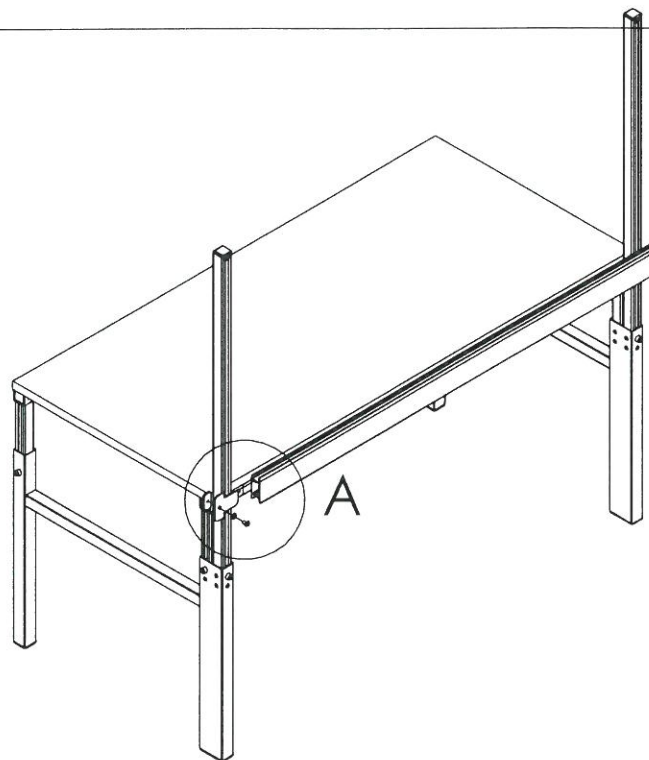
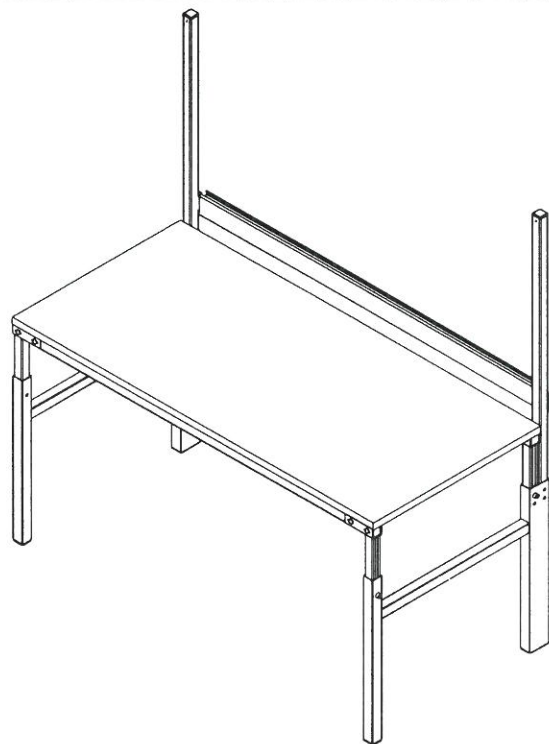
KOKOONPANO-OHJE  
ASSEMBLY INSTRUCTION

LAATIKKOPROFIILI  
BIN PROFILE

03-03-2004

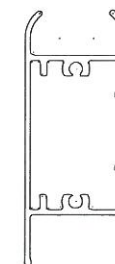
Koodi/code: **O-5741**  
Sivut/Pages: 1/1  
Pvm/Date: 1.3.04  
Hyv./Acc.: 

No.	Part	Code	Pcs
1	 Kiinnike Support	5727	2
2	 Vastapala 1xM8 Threaded plate 1xM8	0828	2
3	 Kuusiokoloruuvi M8x12 Hex socket head cap screw M8x12	2530	2
4	 Aluslaatta M8,4 Plain washers M8,4	0833	2

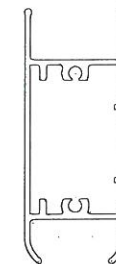


A (1:5)

Kiskon asennus erilaisille laatikko tyypeille:  
Rail assembly for different bin types:



TRESTON



KENNOSET

**BP120,-150,-180**