



TRESTON

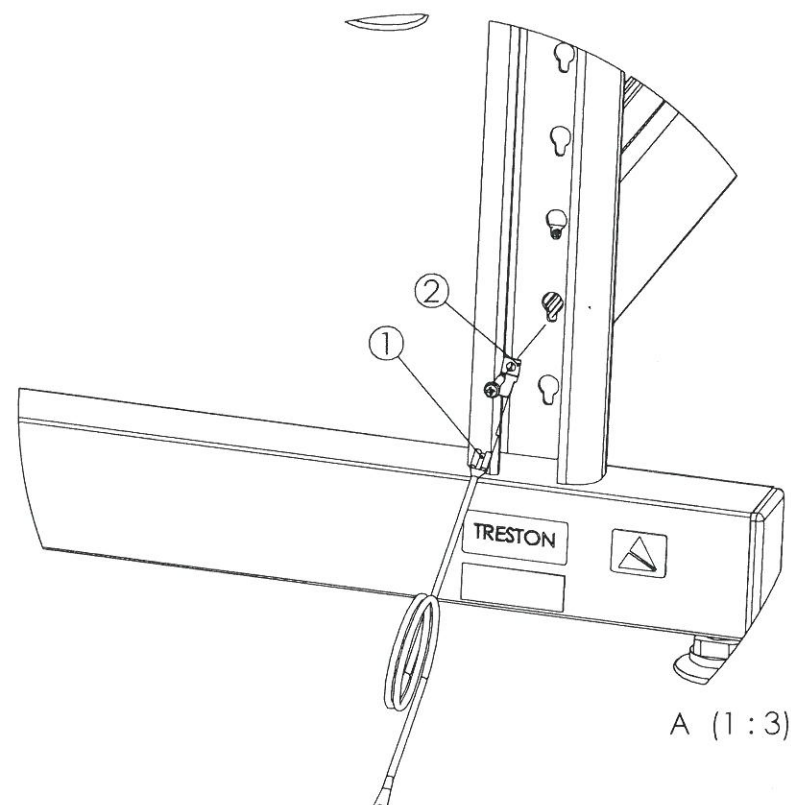
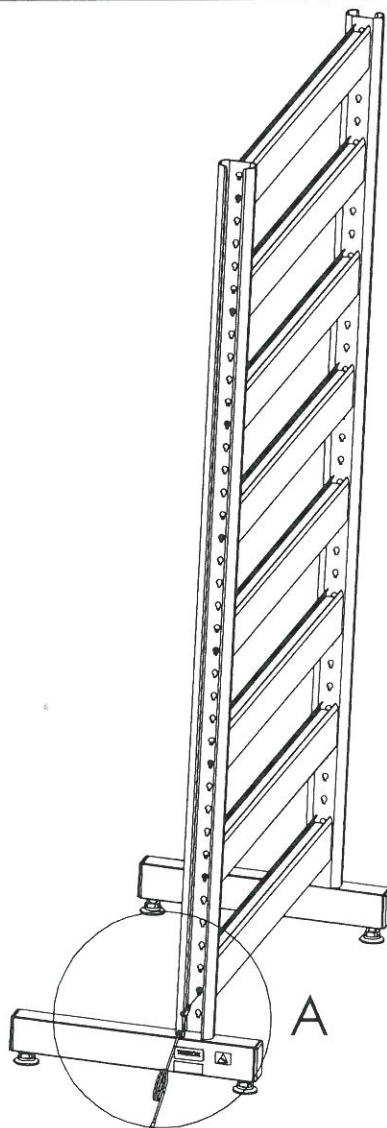
KOKOONPANO-OHJE ASSEMBLY INSTRUCTION

LAATIKOSTOTELINE BIN STAND

05-03-2004

Koodi/code: **5755**
Sivut/Pages: 1/1
Pvm/Date: 5.3.04
Hyv./Acc.: *[Signature]*

No.	Part	Code	Pcs
1	 Maadoitusjohto Earthing wire	1241	1
2	 ESPA-liitin ESPA-connector	1233	1



A (1:3)

BS ESD

LAITA ESPA-LIITIN KIINNITYSRUUVIN ALLE, YHDISTÄ MAADOITUSJOHTO!
PUT THE ESPA-CONNECTOR UNDER FITTING SCREW, CONNECT EARTHING WIRE!