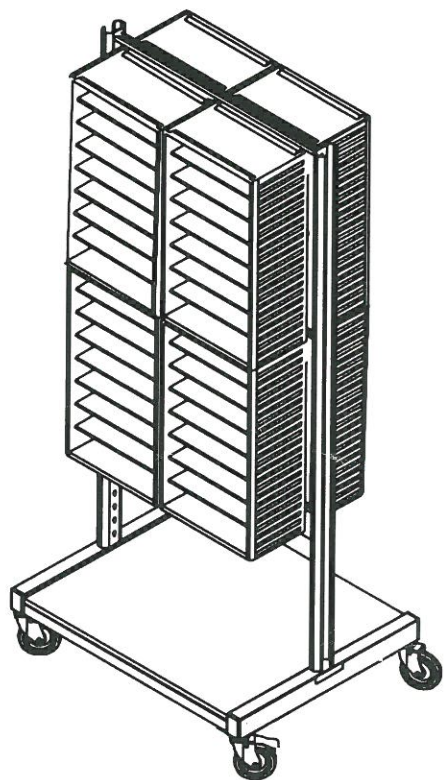


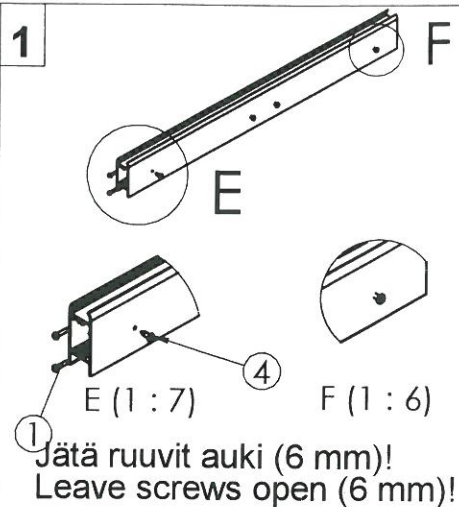
22-04-2002

No.	Part	Code	Pcs
1	Yleisruuvi 4,5x20mm PZ Universal screw 4,5x20 mm PZ	3035	12
2	Kuusiokoloruuvi M10x20 ZN Hex socket head cap screw M10x20	0806	4
3	Kuusiokoloavain AV8 Allen key AV8	1502	1
4	Levyruuvi 4,2x13 Head tapping screw 4,2x13	0773	16



BT550

Kantavuus max. 150 kg
Load capacity max 150 kg



Huom. Kiskojen järjestys!
Note! Check order of rail!

