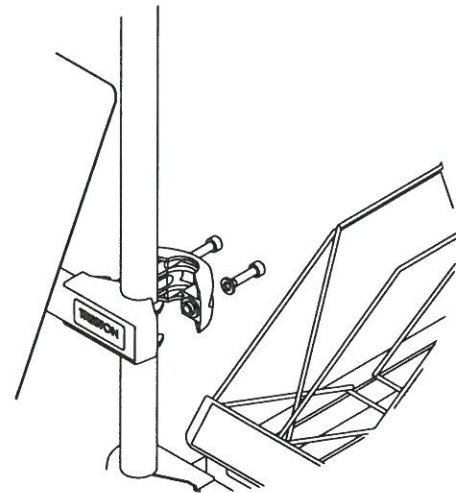
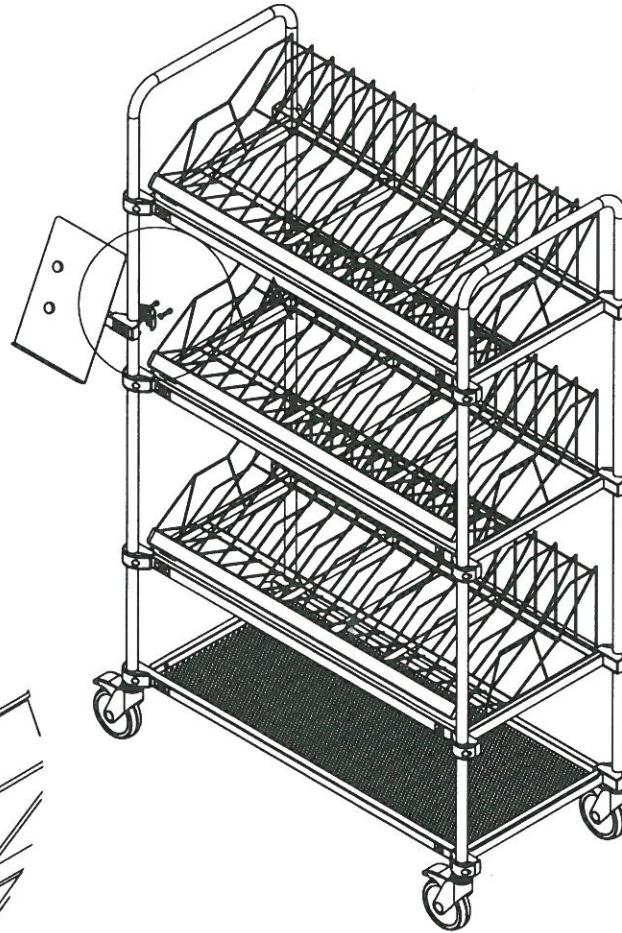
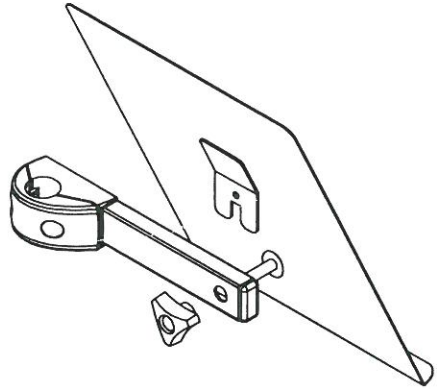


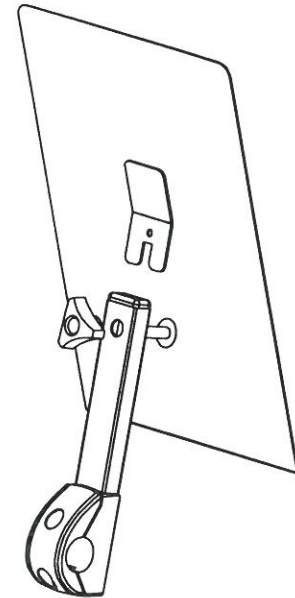
RRT ESD



A (1 : 5)

DSA4 ESD

TRTA



15-11-2002

