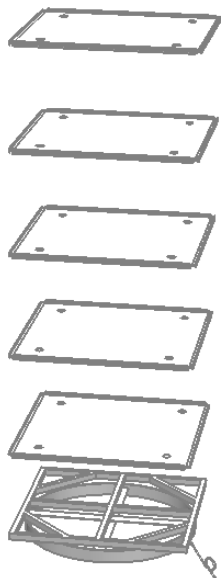
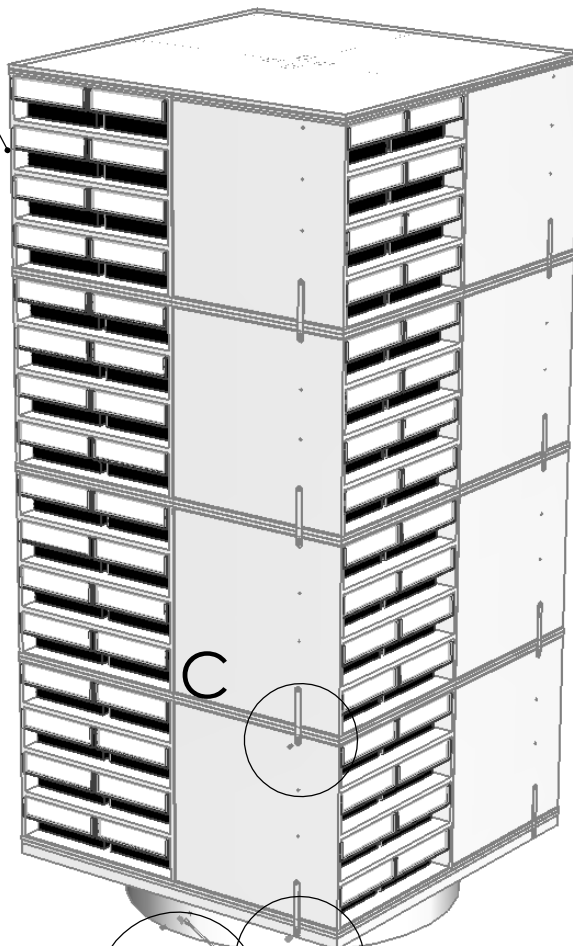


16-300 ESD 16-400 ESD



1830 ESD/
 0630 ESD

1840 ESD/
 0640 ESD



| No. | | | Code | Pcs |
|-----|--|--------------------------|------|-----|
| 1 | | 4,2 x 13 | 0767 | 4 |
| 2 | | 4,2 x 6,5 | 0774 | 28 |
| 3 | | 12 X 120 mm | 5937 | 16 |
| 4 | | Ø 1,5 x 1500 mm, 1 MΩ | 1241 | 1 |
| 5 | | M4 x 8 | 0747 | 1 |
| 6 | | 45°, 6,3 x 0,8 mm | 1233 | 1 |

A B C

