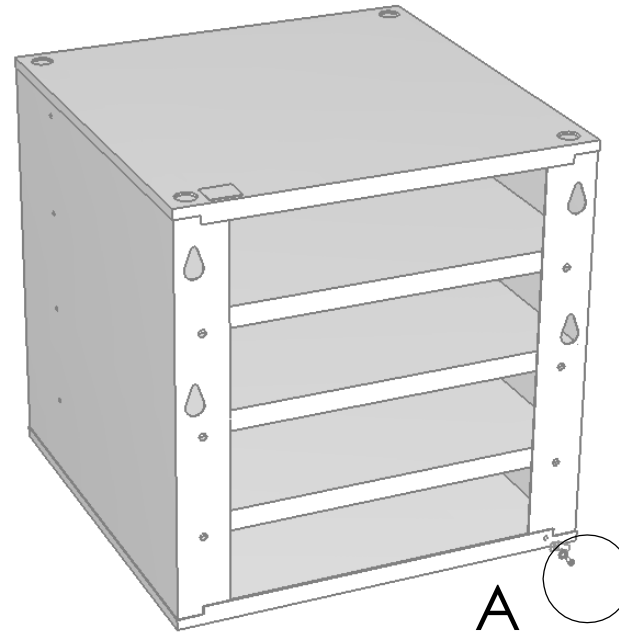
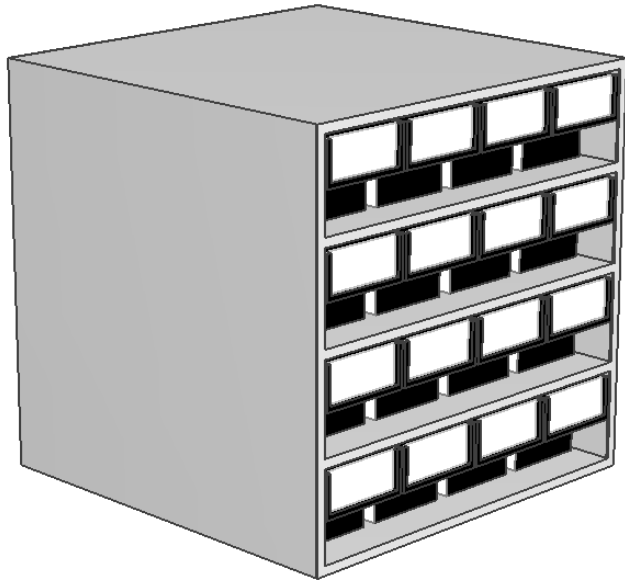
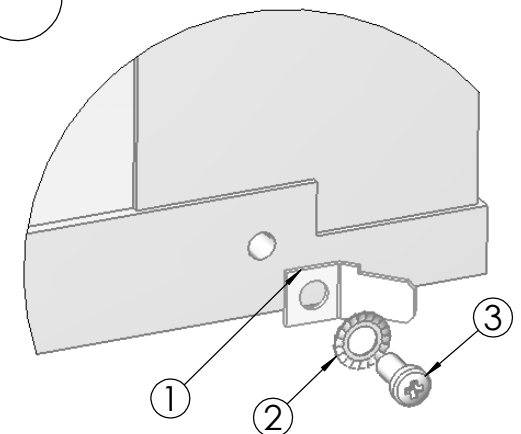





0830 ESD
1630 ESD
0840 ESD
1640 ESD



A (1:1)



No.			Code	Pcs
1		45°, 6,3 x 0,8 mm	1233	1
2		4,3 Din 6798	0838	1
3		3,5 x 6,5 Din 7981	0772	1