

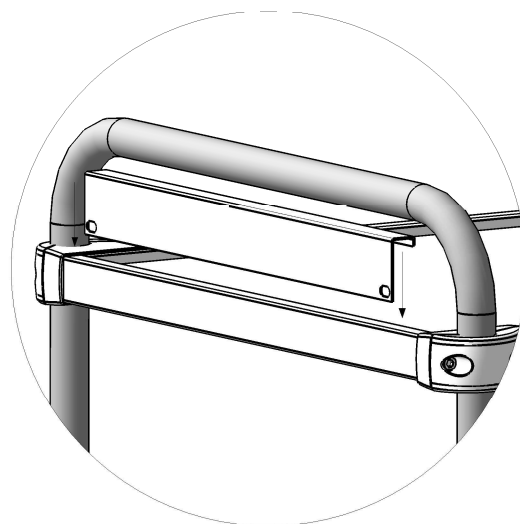
NET 2



1.



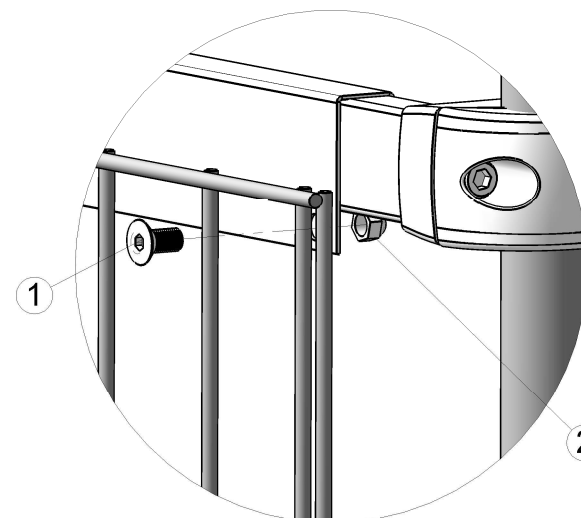
Det. A





2.



Det. B



No.	Part	Pcs
1.	 M6 x 12 mm	8
2.	 M6	8