





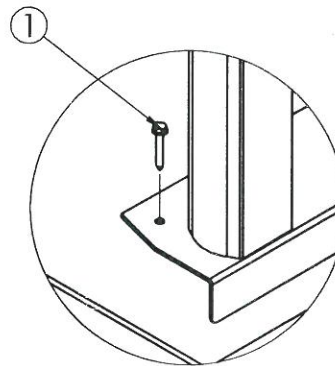
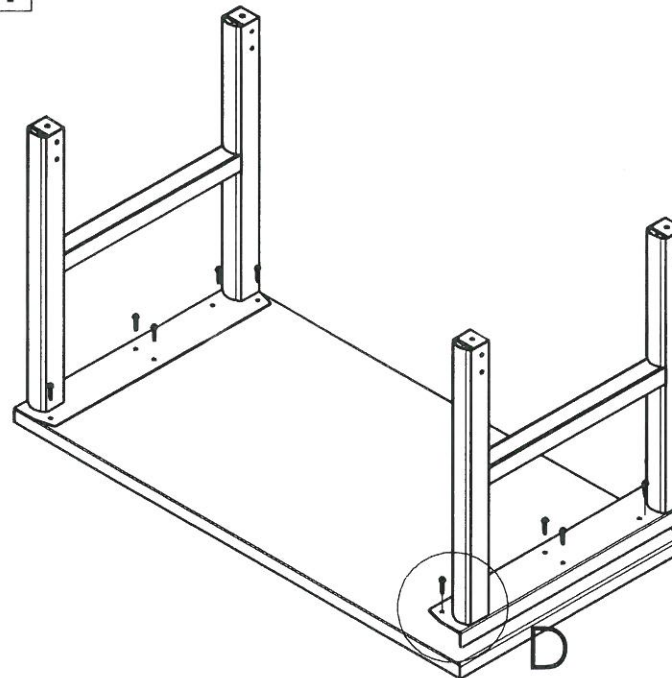
# TRESTON

## KOKOONPANO-OHJE ASSEMBLY INSTRUCTION

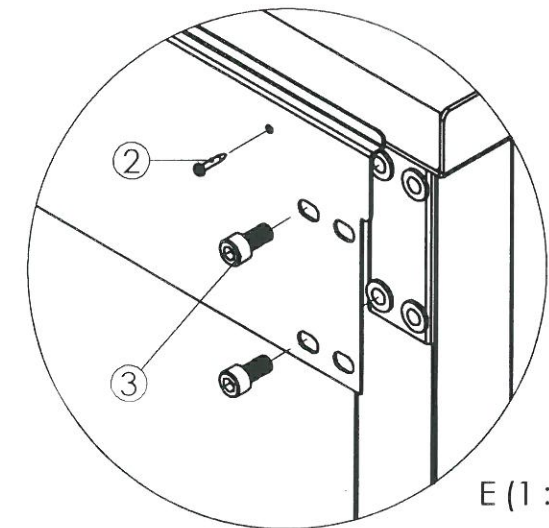
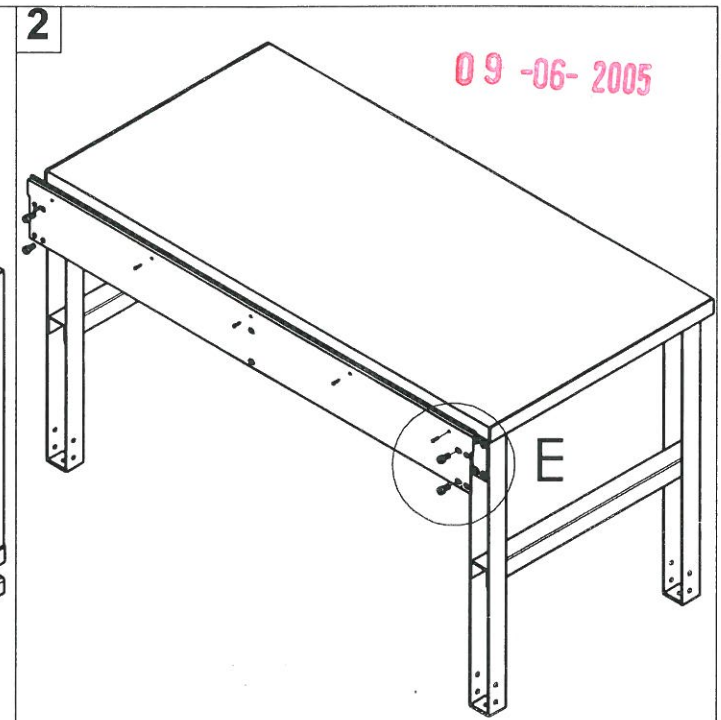
## RASKASTYÖPÖYTÄ HEAVY DUTY BENCH

Koodi/code: **O-5571**  
Sivut/Pages: 1/1  
Pvm/Date: 15.10.01  
Hyv./Acc.: 

No.	Part	Code	Pcs	1
1	 LVI-ruuvi 6,3x40 zn kuusio hexagon head tapping screw		12	
2	 yleisruuvi 4,5x20 ZN pan head phillips screw 4,5x20 ZN		5	
3	 kuusiokoloruuvi M10x20 hex socket head cap screw M10x20		4	



D (1 : 6)



E (1 : 4)

Load capacity max 750 kg (HDB 715 / 718 W,S)  
Load capacity max 500 kg (HDB 715 / 718 P)

**HDB715 W,S,P**  
**HDB718 W,S,P**