

TRESTON

KOKOONPANO-OHJE
ASSEMBLY INSTRUCTION

RASKAS TYÖPÖYTÄ
HEAVY DUTY WORKBENCH



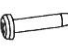


04-03-2003

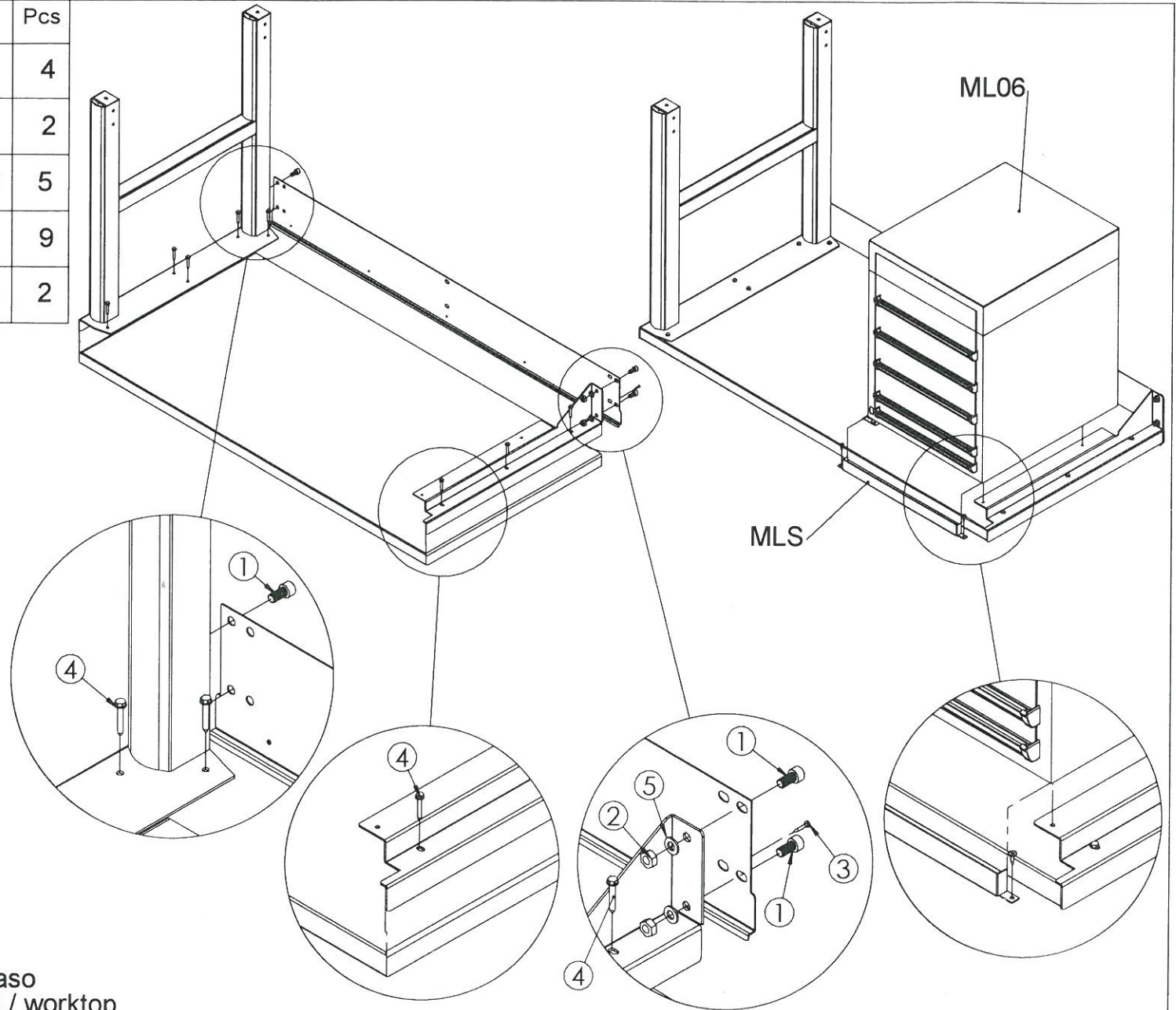
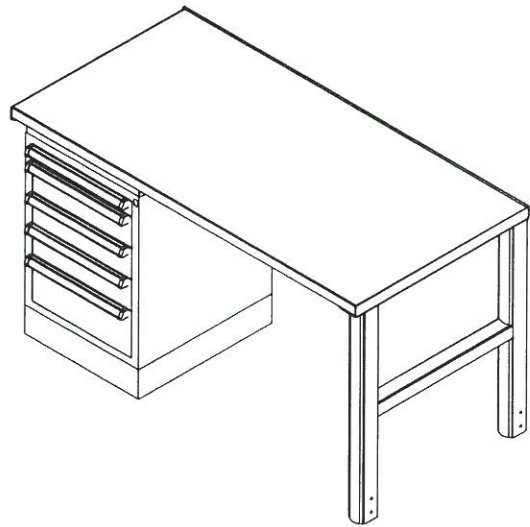
Koodi/code: **O-5577**

Sivut/Pages: 1/1

Pvm/Date: 10.2.03

Hyv./Acc.: 7.3.03

No.	Part	Code	Pcs
1	 Kuusiokoloruuvi M10x20 Hex socket head cap screw M10x20	0806	4
2	 Kuusiomutteri M10 Hexacon nut M10	0797	2
3	 Yleisruuvi 4,5x20 Universal screw 4,5x20	3035	5
4	 LVI-ruuvi 6,3x40 LVI-screw 6.3x40	2772	9
5	 Aluslevy M10,5 Washer plate M10,5	0834	2



HDBL715W
HDBL715S
HDBL715P
HDBL718W
HDBL718S
HDBL718P

Kantavuus max. 750 kg/ taso
Load capacity max 750 kg / worktop