





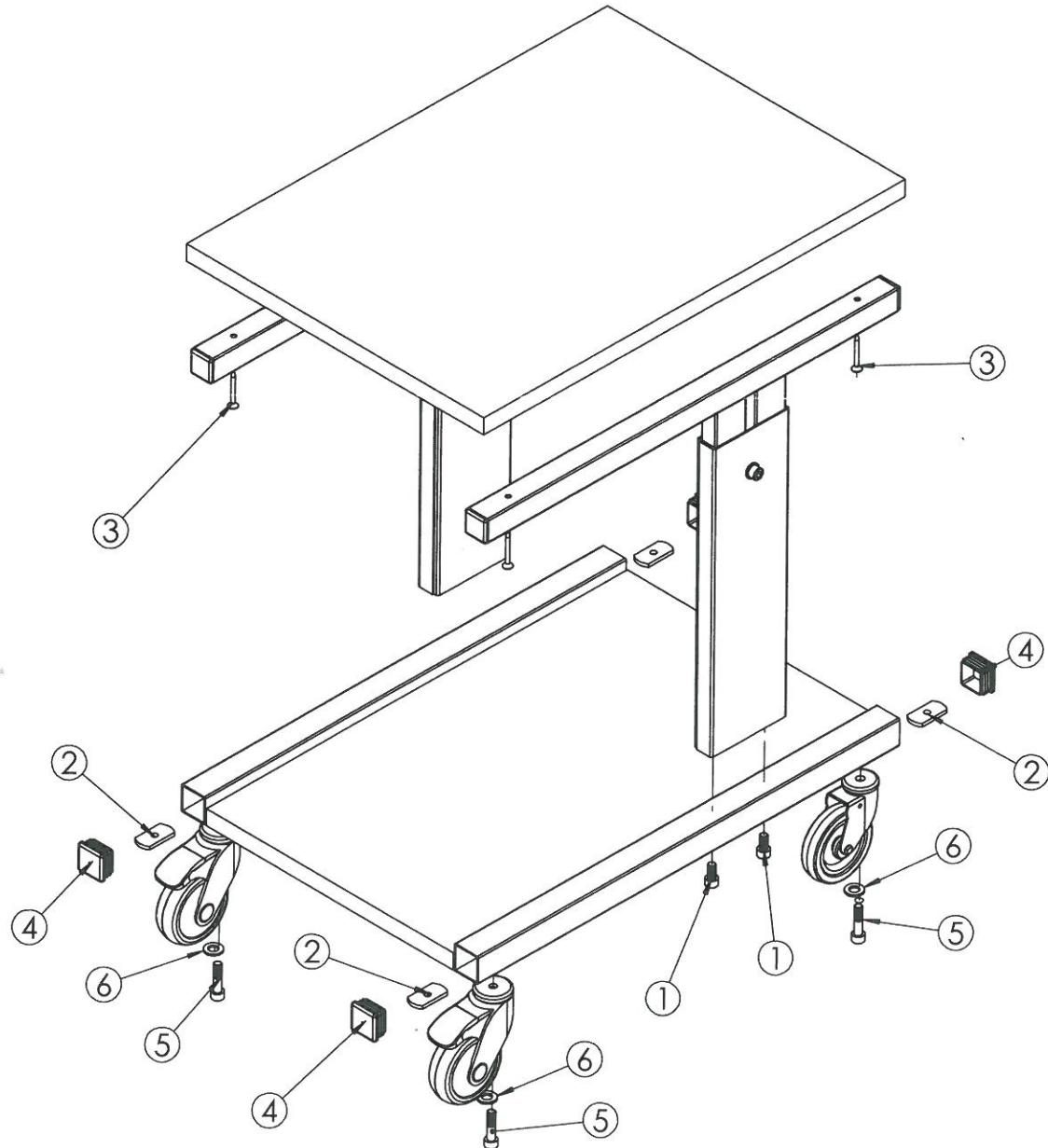
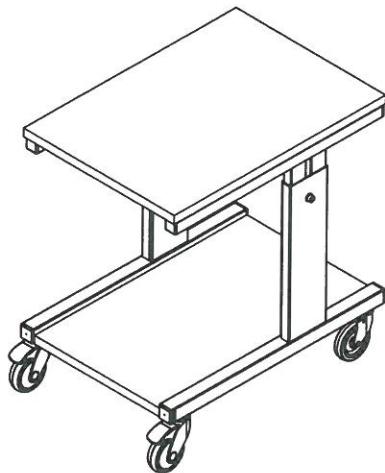


No.	Part	Code	Pcs
1	 Kuusiokoloruuvi M10x20 Hex socket head cap screw M10x20	0806	4
2	 Vastapala M10 Plates/ Nuts M10	0827	4
3	 Yleisruuvi 5x50 Universal screw 5x50	0760	4
4	 Sisätulppa 40x40 Flug 40x40	1501	4
5	 Kuusiokoloruuvi M10x40 Hex socket head cap screw M10x40	1341	4
6	 Laatta 24/13 Plate 24/13		4



CTR-705

Kantavuus max. 75 kg/ hylly
 Load capacity max 75 kg / shelf