


TRESTON

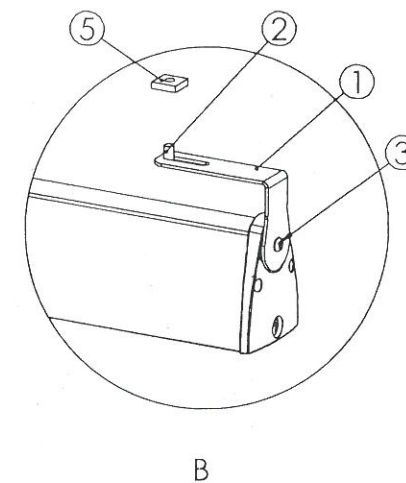
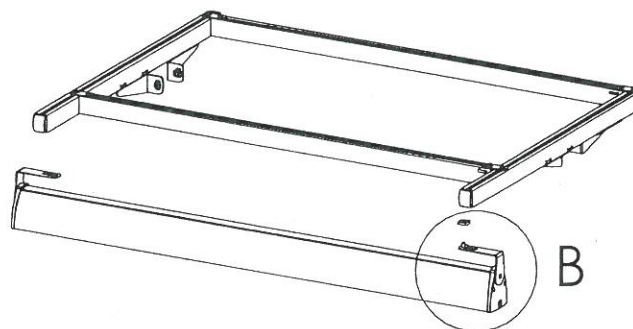
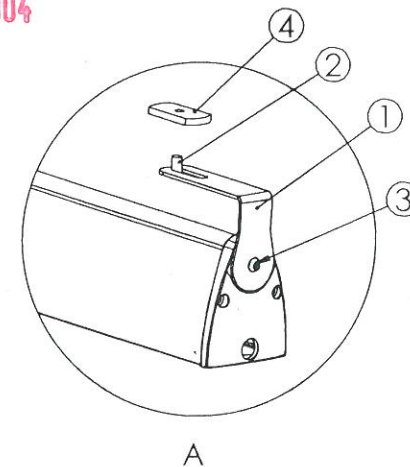
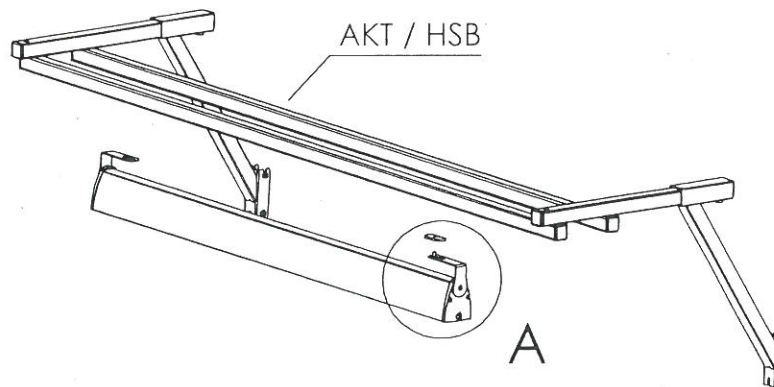
KOKOONPANO-OHJE ASSEMBLY INSTRUCTION

YLÄVALO OVERLIGHT

Koodi/code: **O-2357 A**
 Sivut/Pages: 1/2
 Pvm/Date: 12.9.02
 Hyv./Acc.: 

No.	Part	Code	Pcs
1	Kiinnityskorvake support	1000	2
2	Kuusiokoloruuvi Hex socket head screw M8x12	2530	2
3	Kuusiokoloruuvi Hex socket head screw M6x12	2529	2
4	Vastamutteri Square nut 25x50	0828	2
5	Vastamutteri Square nut 20x20	1374	2

11-03-2004






OL-254

TRESTON

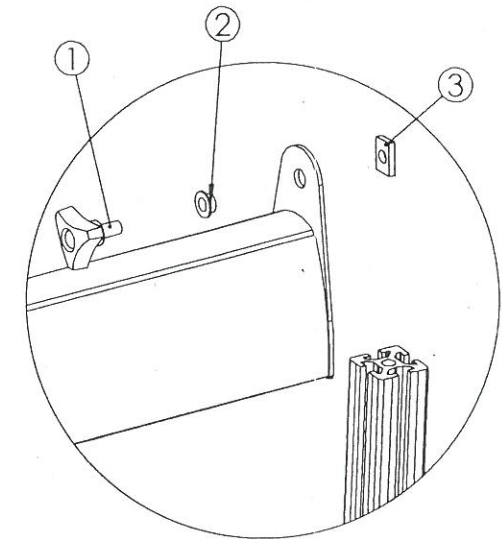
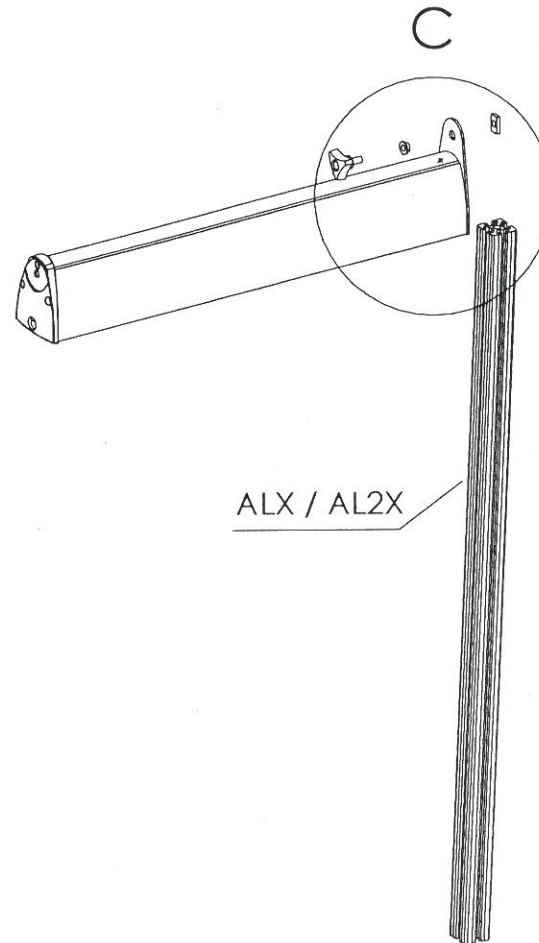
KOKOONPANO-OHJE ASSEMBLY INSTRUCTION

SIVUVALO SIDELIGHT

Koodi/code: **O-2357 A**
 Sivut/Pages: 2/2
 Pvm/Date: 12.9.02
 Hyv./Acc.:

No.	Part	Code	Pcs
1	 Säättöruuvi Adjustment nut	2416	1
2	 Eristysholkki Isolation sleeve	0723	1
3	 Vastamutteri Square nut 13,5x20	2534	1

11-03-2004



A (1 : 4)

SL-224