
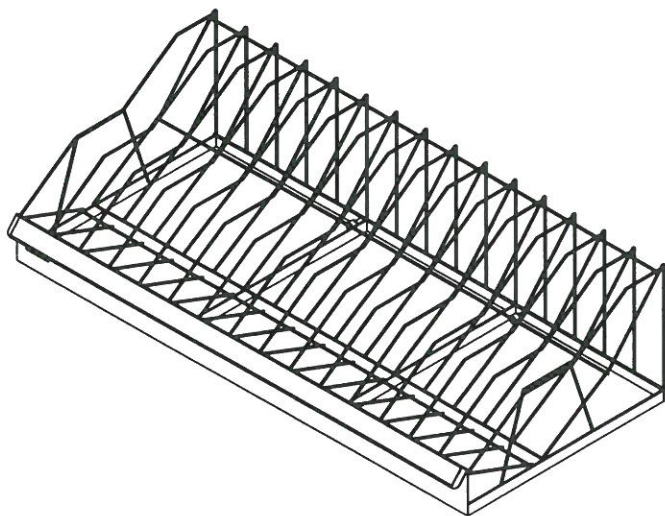
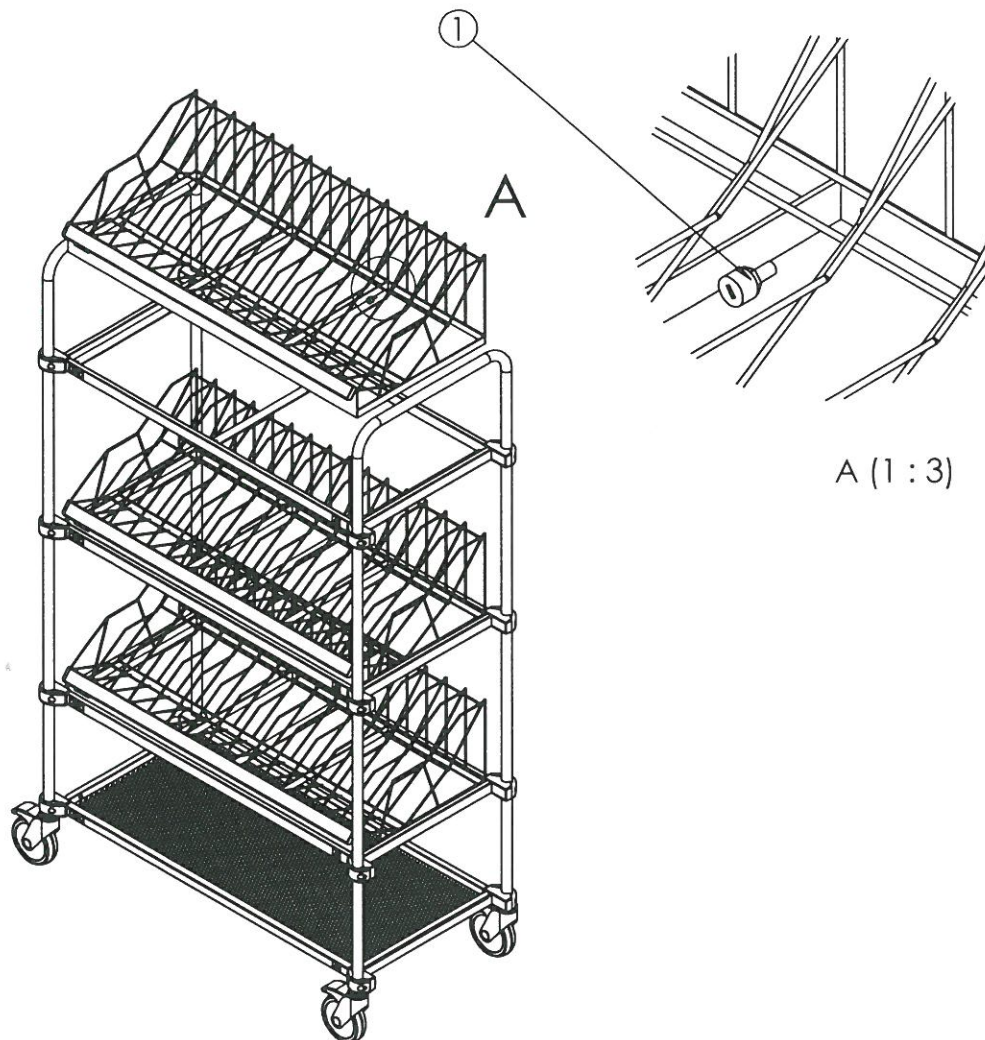


No.	Part	Code	Pcs
1	 Sormiruuvi M6 Finger screw M6	2413	2



Kantavuus max 50 KG
 Load capacity max 50 kg

RR ESD



15-11-2002

A (1 : 3)

Huom! Kiristä sormiruuvit johtavuuden varmistamiseksi!
 Note! Tighten finger screws to ensure conductivity!