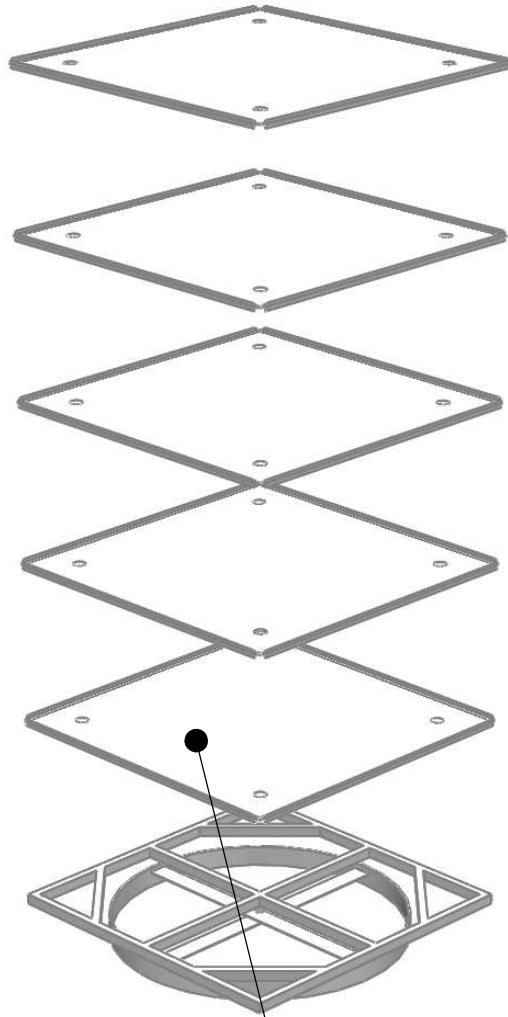
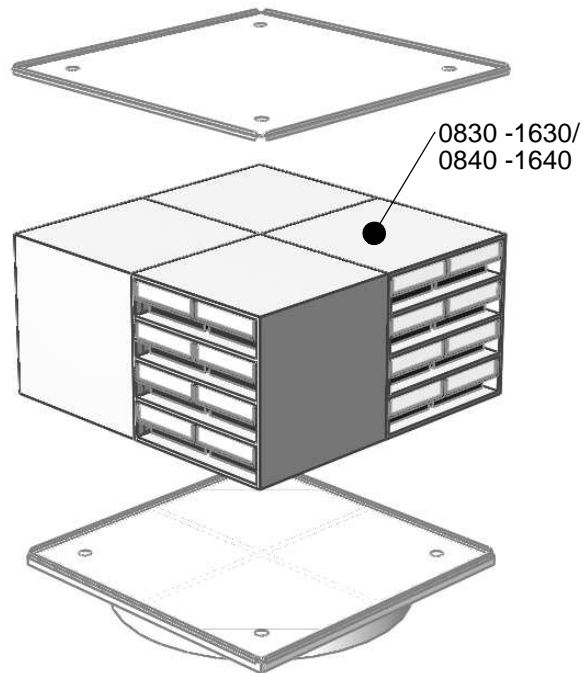


16-300
16-400



16-300 (700 x 700 mm)/
16-400 (800 x 800 mm)



0830 -1630/
0840 -1640

 800 kg

