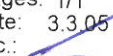




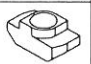

# TRESTON

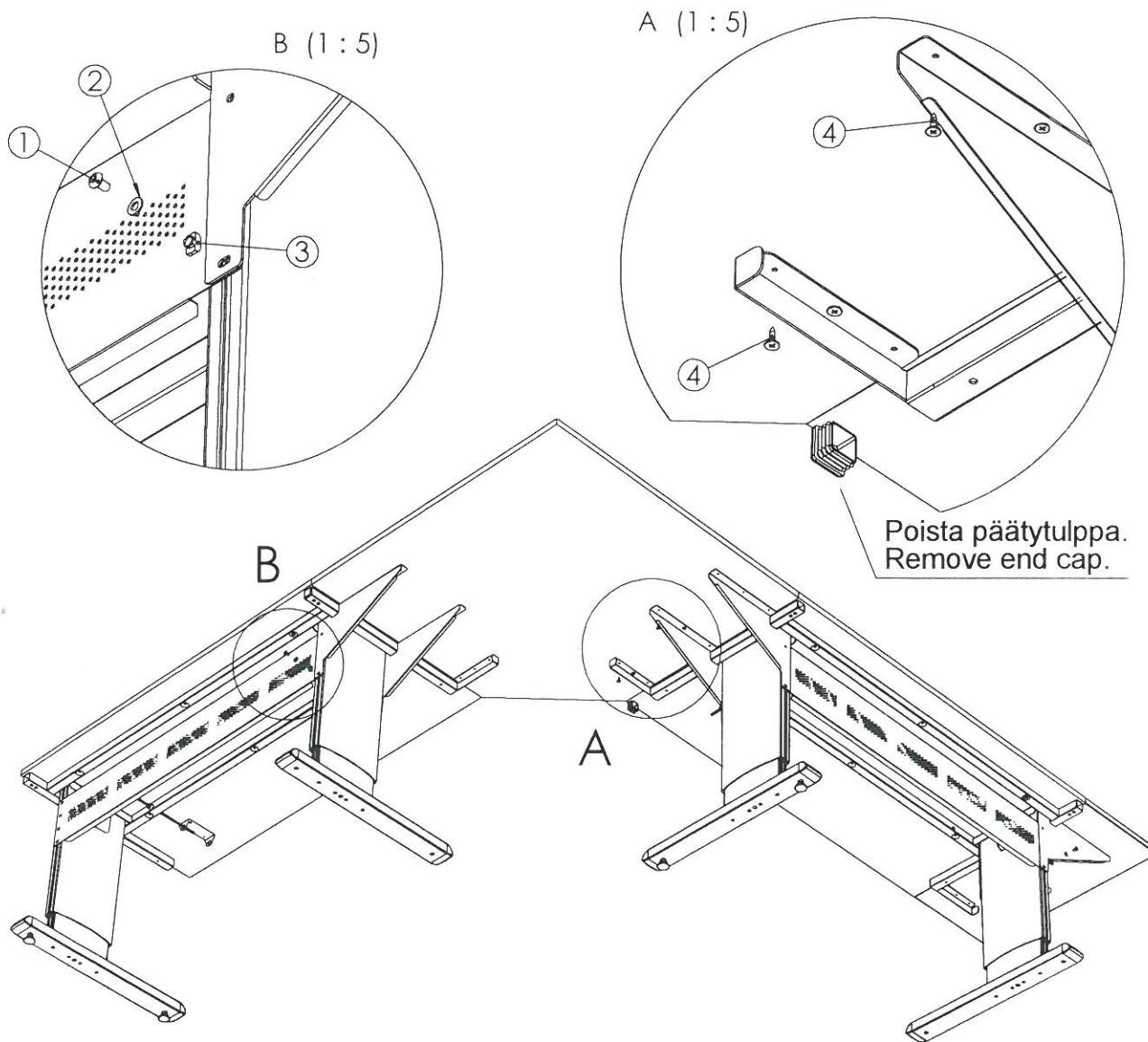
## KOKOONPANO-OHJE ASSEMBLY INSTRUCTION

## KULMA- JA SIVUTASO CORNER AND SIDE TABLE

Koodi/code: **O-5914**  
Sivut/Pages: 1/1  
Pvm/Date: 3.3.05  
Hyv./Acc.: 

03-03-2005

No.	Part	Code	Pcs
1	 Kuusiokoloruuvi M8x12 Hex socket head cap screw M8x12	2530	8/4
2	 Aluslaatta 8,4/16 Washer 8,4/16	0833	8/4
3	 T-nut M8 T-nut M8	2535	8/4
4	 Yleisruuvi 4,5x20 Universal screw 4,5x20	0769	18/9



**WB1212CT**

Kantavuus max. 80 kg tasaista kuormaa.  
Load capacity max. 80 kg u.d.l.

**WB804ST**

Kantavuus max. 40 kg tasaista kuormaa.  
Load capacity max. 40 kg u.d.l.

**WB1212CT , WB1212CT ESD  
WB804ST , WB804ST ESD**