






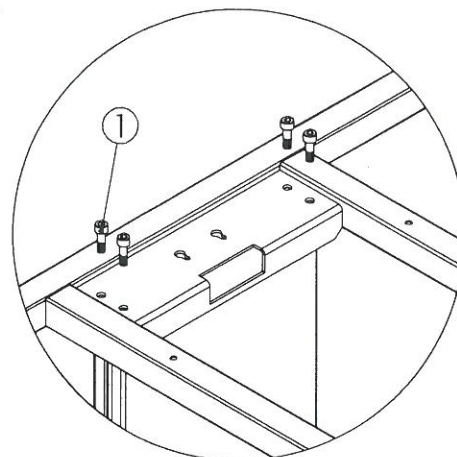


No.	Part	Code	Pcs
1	 Kuusiokoloruuvi M8x25 Hex socket head cap screw M8x25	0808	8
2	 Jalkatulppa 80x40 Plug 80x40	2613	4
3	 Yleisruuvi 5x50 Universal screw 5x50	0760	8
4	LISÄVARUSTE WBCT150 / WBCT180 ACCESSORY WBCT150 / WBCT180		
5	 Kuusiokoloruuvi M8x12 Hex socket head cap screw M8x12	2530	4
6	 Aluslaatta 8,4 /16 Washer 8,4 /16	0833	4
7	 T-nut M8 T-nut M8	2535	4
8	 Asemointi tulkki Positioning guide	2648	2
9			

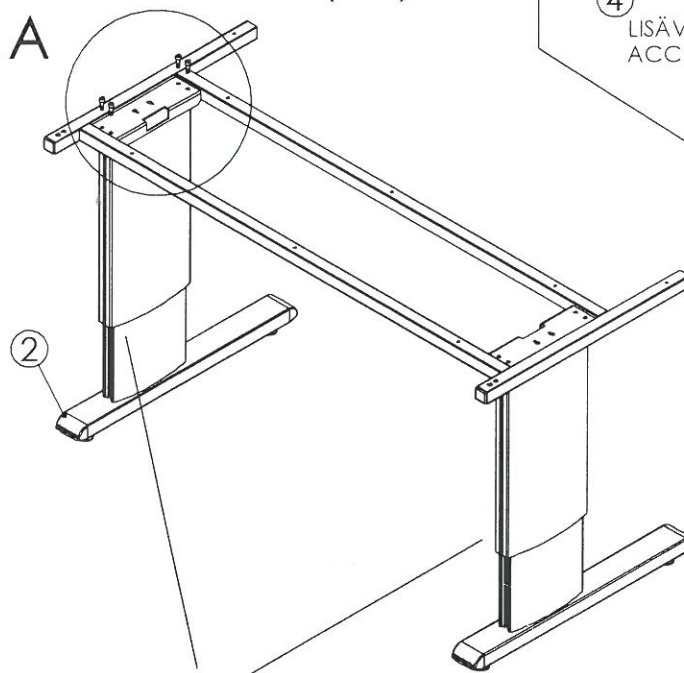
Kantavuus max. 250 kg tasaista kuormaa.
Load capacity max. 250 kg static load.

WB 815 / ESD
WB 818 / ESD

1.



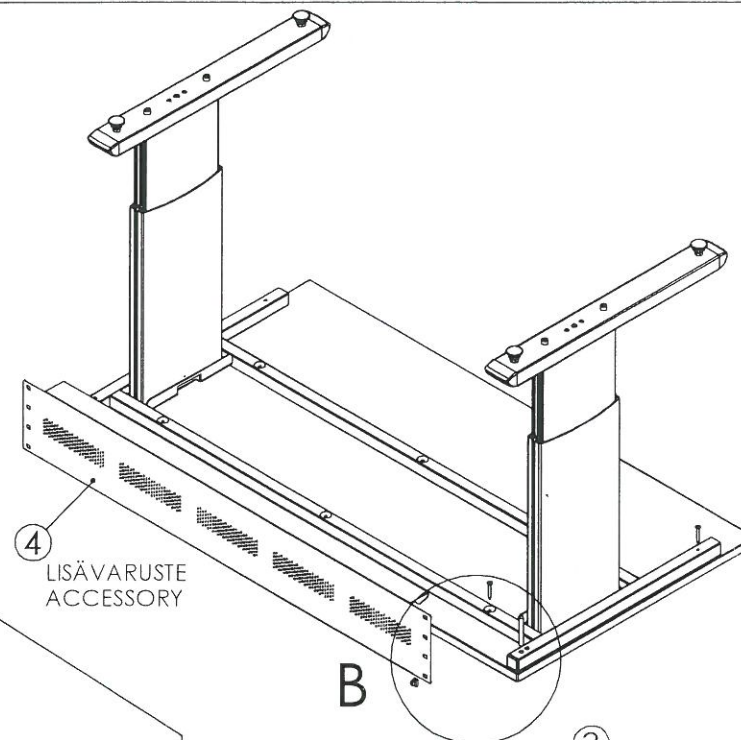
A



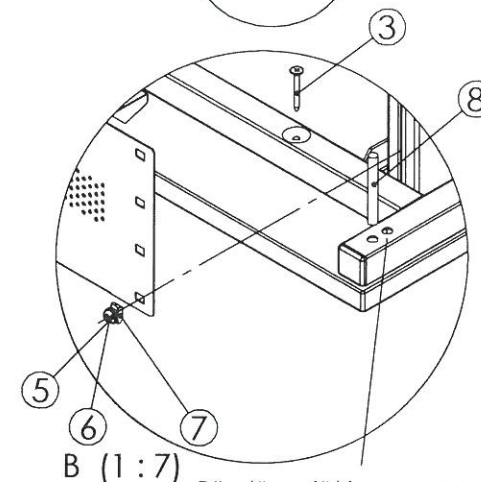
Korkeuden säätöruuvit (8 kpl) kiristetään 12 Nm.

Height adjusting screws (8 pcs) tighten 12 Nm.

2.



B



Pöydän reiät ja rungon reiät
pitää olla saman keskeiset.

Table holes and frame holes
must be concentric.