








No.	Part	Code	Pcs
1	 Kuusiokoloruuvi M8x25 Hex socket head cap screw M8x25	0808	8
2	 Kuusiokoloruuvi M10x30 Hex socket head cap screw M10x30	0728	2
3	 Jalkatulppa 80x40 Plug 80x40	2613	4
4	 Yleisruuvi 5x50 Universal screw 5x50	0760	8
5	 Johdon kiinnitin Cable clamp	0941	4
6	 Asemointi tulkki Positioning guide	2648	2
7	 Yleisruuvi 4,5x20 Universal screw 4,5x20	3035	2

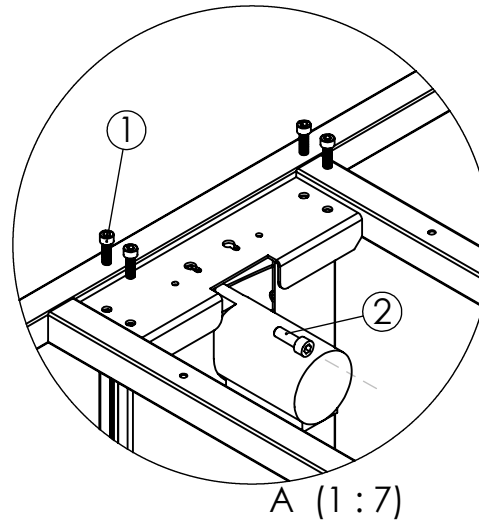
KOKOONPANOJÄRJESTYS

1. Jalat runkoon.
2. Moottori runkoon.
3. Päätutulpat jalkoihin.
4. Käännä runko työtasolle. Ruuvit rungon läpi pöytätasoon. Huomioi kohta B!
5. Säätopaneelin, muuntajan ja johtojen kiinnitys. (Paneeli joko oik. tai vas. puolelle)
6. Johtokouru jalkoihin.
7. Säädä jalkatassut.

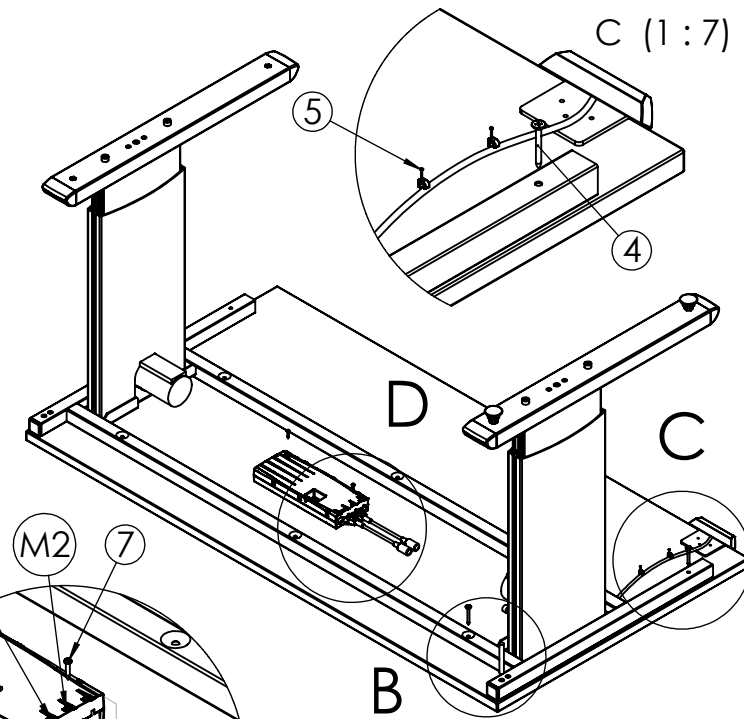
ASSEMBLY ORDER

1. Legs to frame.
2. Motor to frame.
3. End caps to legs.
4. Turn frame on worktop. Screws through frame to worktop. Note point B!
5. Control panel and cable fixing.
(panel on left or right side)
6. Cable trak to legs.
7. Adjust levelling pads.

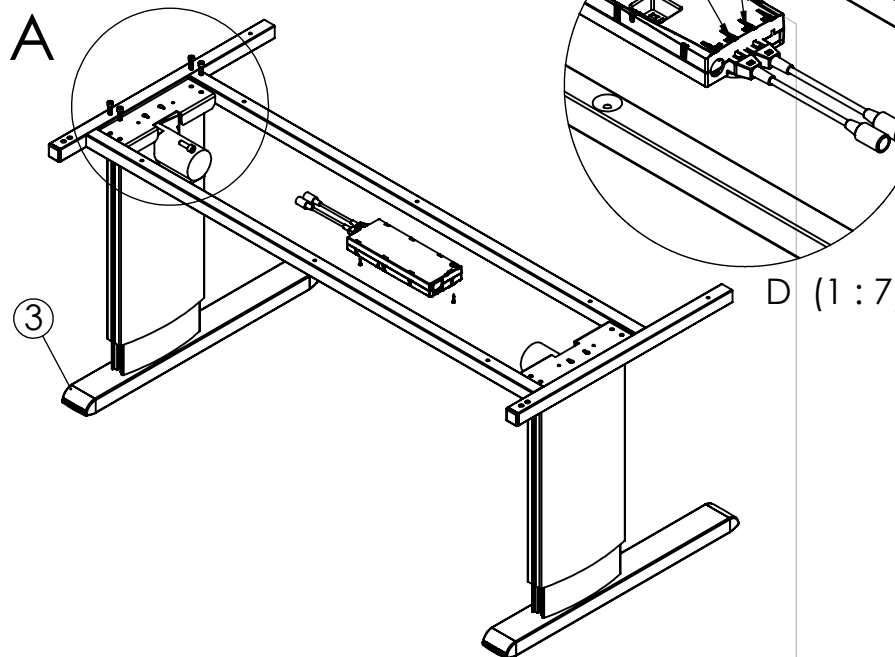
1.



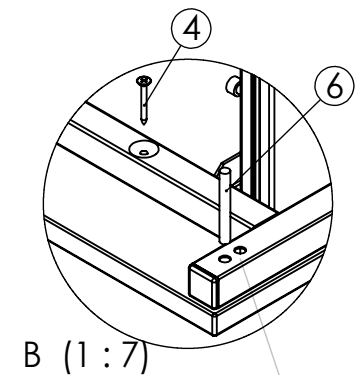
2.



A






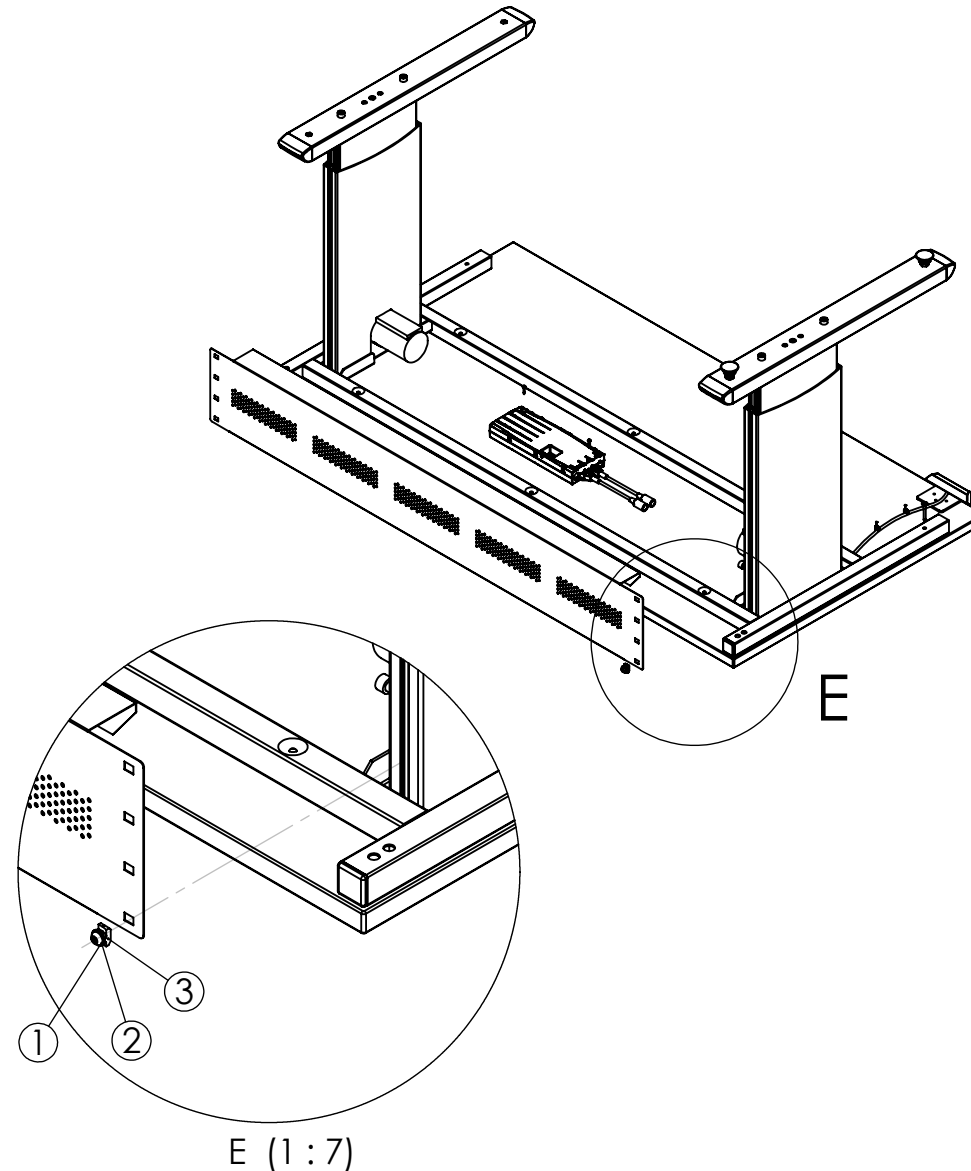
D (1:7)



B (1:7)

Pöydän reiät ja rungon reiät pitää olla saman keskeiset.
Table holes and frame holes must be concentric.

No.	Part	Code	Pcs
1	 Kuusiokoloruuvi M8x12 Hex socket head cap screw M8x12	2530	4
2	 Aluslaatta 8,4 /16 Washer 8,4 /16	0833	4
3	 T-nut M8 T-nut M8	2535	4
4			
5			
6			



Kantavuus max. 250 kg tasaista kuormaa.
Load capacity max. 250 kg static load

WB815 EL / ESD
WB818 EL / ESD